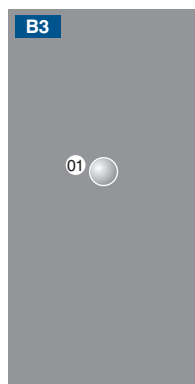


wenglor sensoric GmbH
wenglor Straße 3
88069 Tettnang
+49 (0)7542 5399-0
info@wenglor.com

Weitere wenglor-Kontakte finden Sie unter:
For further wenglor contacts go to:
Autres contacts wenglor sous :
www.wenglor.com

Bedienfeld
Control Panel
Panneau



01 = Schaltzustandsanzeige
= Switching Status Indicator
= Signalisation de l'état de commutation

BETRIEBSANLEITUNG
OPERATING INSTRUCTIONS
NOTICE D'INSTRUCTIONS

IxxN0xx
IxxH0xx



Induktive Sensoren mit Standard- und erhöhten Schaltabständen

Inductive Sensors with Standard and Increased Switching Distances

Capteurs inductifs avec distances de commutation standard et augmentées



Änderungen vorbehalten
Right of modifications reserved
Modifications réservées
25.06.2019

DE | EN | FR

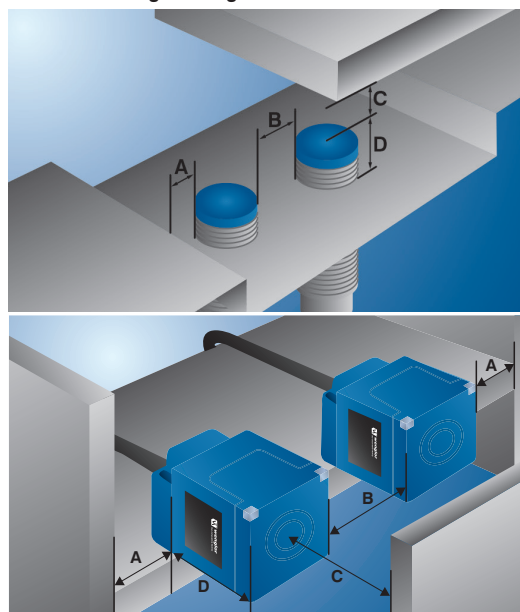
EU-Konformitätserklärung

EU Declaration of Conformity
Déclaration UE de conformité

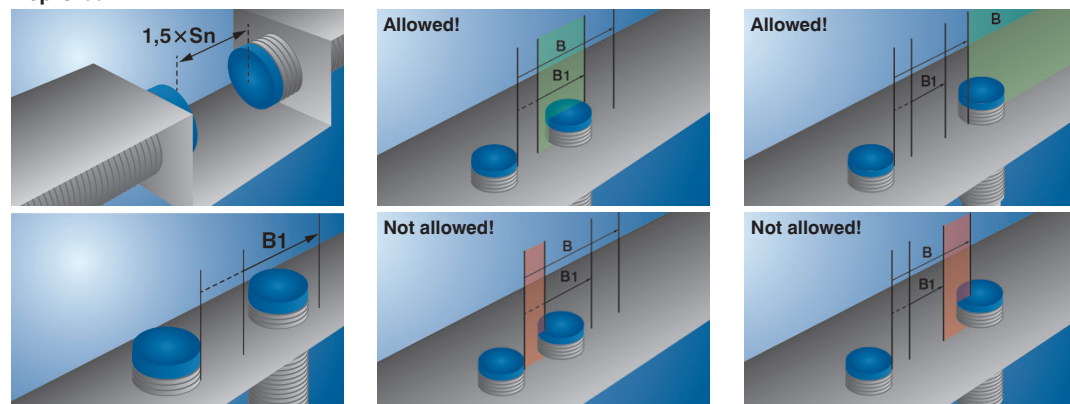
Die EU-Konformitätserklärung finden Sie unter www.wenglor.com im Download-Bereich des Produktes./
The EU declaration of conformity can be found on our website at www.wenglor.com in download area./
Vous trouverez la déclaration UE de conformité sur www.wenglor.com, dans la zone de téléchargement du produit.



Einbau/Mounting/ Montage



weproTec



DE

Informationen zu dieser Anleitung

- Diese Anleitung gilt für das Produkt IxxNxxx und IxxHxxx.
- Das Produkt unterliegt der technischen Weiterentwicklung, so dass Hinweise und Informationen in dieser Betriebsanleitung ebenfalls der Änderungen unterliegen können. Die aktuelle Version finden Sie unter www.wenglor.com im Download-Bereich des Produktes.
- Sie ermöglicht den sicheren und effizienten Umgang mit dem Produkt.
- Diese Anleitung ist Teil des Produkts und muss während der gesamten Lebensdauer aufbewahrt werden
- Die Betriebsanleitung vor Gebrauch des Produkts sorgfältig durchlesen.
- Außerdem müssen die örtlichen Unfallverhütungsvorschriften und die nationalen Arbeitsschutzbestimmungen beachtet werden.

HINWEIS!
Die Betriebsanleitung muss vor Gebrauch sorgfältig gelesen und für späteres Nachschlagen aufbewahrt werden.

Bestimmungsgemäße Verwendung

Dieser Sensor dient zur Positionsabfrage metallischer Objekte. Unter der aktiven Fläche induktiver Sensoren ist eine Spule angeordnet. Diese erzeugt ein magnetisches Feld. Annähernde Metalle (z. B. Stahl, Aluminium, Messing) erzeugen Wirbelströme in diesem magnetischen Feld, welche vom Sensor gemessen werden. Erreicht das Metall den eingestellten Schaltabstand, schaltet der Ausgang.

Nicht-Bestimmungsgemäße Verwendung

- Keine Sicherheitsbauteile gemäß der Richtlinie 2006/42/EG (Maschinenrichtlinie).
- Das Produkt ist nicht für den Einsatz in explosionsgefährdeten Bereichen geeignet.
- Das Produkt darf ausschließlich mit Zubehör von wenglor oder mit von wenglor freigegebenem Zubehör verwendet oder mit zugelassenen Produkten kombiniert werden. Eine Liste des freigegebenen Zubehörs und Kombinationsprodukten ist abrufbar unter www.wenglor.com auf der Produktdetailseite.

GEFAHR!
Gefahr von Personen- oder Sachschäden bei nicht bestimmungsgemäßer Nutzung!
Die bestimmungswidrige Verwendung kann zu gefährlichen Situationen führen.
• Die Angaben zur bestimmungsgemäßen Verwendung sind zu beachten.

Qualifikation des Personals

- Eine geeignete technische Ausbildung wird vorausgesetzt.
- Eine elektrotechnische Unterweisung im Unternehmen ist nötig.
- Das mit dem Betrieb befasste Fachpersonal benötigt (dauerhaften) Zugriff auf die Betriebsanleitung.

VORSICHT!
Gefahr von Personen- oder Sachschäden bei nicht sachgemäßer Inbetriebnahme und Wartung!
Schäden an Personal und Ausrüstung möglich.
• Zureichende Unterweisung und Qualifikation des Personals.

Allgemeine Sicherheitshinweise

Den Sensor vor Verunreinigungen und mechanischen Einwirkungen schützen.

GEFAHR!
Gefahr von Personen- oder Sachschäden bei nicht bestimmungsgemäßer Nutzung!
Die Missachtung der Sicherheitshinweise kann zu gefährlichen Situationen führen.
• Die allgemeinen Sicherheitshinweise beachten.

GEFAHR!
Gefahr von Personen- oder Sachschäden durch Modifikation des Produktes.
Schäden an Personal und Ausrüstung möglich. Die Missachtung kann zum Verlust der CE-Kennzeichnung und der Gewährleistung führen.
• Die Modifikation des Produktes ist nicht erlaubt

Technische Daten

Einbaumaße, Anschluss Hinweise sowie weitere technische Daten sind auf dem Datenblatt des jeweiligen Sensors nachzulesen.

LED-Anzeige

| Bezeichnung | Zustand | Funktion |
|-----------------------|---------------|---|
| Schaltzustandsanzeige | Gelb aus | Kein Objekt erkannt / Schaltausgang deaktiviert |
| | Gelb an | Objekt erkannt / Schaltausgang aktiviert |
| | Gelb blinkend | Fehlerfall |

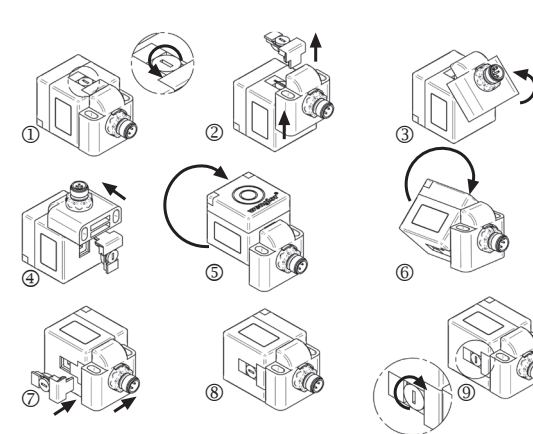
Montage

- Das Produkt bei der Montage vor Verunreinigung schützen.
- Elektrische sowie mechanische Vorschriften, Normen und Sicherheitsregeln sind zu beachten.
- Das Produkt vor mechanischen Einwirkungen schützen.
- Auf mechanisch feste Montage des Sensors achten.
- Die aktive Fläche des Sensors darf keine anderen Maschinenteile berühren.
- Einbauvorschriften auf dem Datenblatt des Sensors beachten und entsprechend installieren.

ACHTUNG!
Gefahr von Sachschäden bei nicht sachgemäßer Montage!
Schäden am Produkt möglich.
• Montagevorschriften beachten.

VORSICHT!
Gefahr von Personen- und Sachschäden bei der Montage!
Schäden an Personal und Produkt möglich.
• Auf sichere Montageumgebung achten.

Montagehinweise für I1QHxxx



weproTec (Einbau B1)

Durch die innovative weproTec-Technologie ist es möglich, zwei induktive Sensoren im Abstandsbereich B1 sehr nah nebeneinander zu montieren. In diesem Bereich gibt es keine gegenseitige Beeinflussung zwischen den Sensoren.

Einsatzbedingungen

- Die Abstandsbereiche B1 und B beziehen sich auf die Außenkante des Sensors.
- Die Sensoren dürfen nur in den Bereichen B1 und B betrieben werden.

- Die im Datenblatt angegebenen Abstände gelten für den Einbau in Luft. Werden die Sensoren in einen dämpfenden Werkstoff (z. B. Stahl) eingebaut, verbessern sich die Werte. Der genaue Abstand muss in der Anwendung getestet werden.

Elektrischer Anschluss

Den Sensor an 18...30 V DC anschließen.

GEFAHR!
Gefahr von Personen- oder Sachschäden durch elektrischen Strom.
Durch spannungsführende Teile sind Schäden an Personal und Ausrüstung möglich.
• Anschluss des elektrischen Gerätes darf nur durch entsprechendes Fachpersonal vorgenommen werden.

Diagnose

- Die Sensoren integrieren eine Fehleranzeige (blinkt dauerhaft mit 5 Hz). Ursachen für das Ansprechen der Fehlermeldung (LED) können sein:
- Mechanische Beschädigung der Spule
 - Kurzschluss auf Ausgang 1

Wartung

- HINWEIS!**
- Dieser wenglor-Sensor ist wartungsfrei.
 - Eine regelmäßige Reinigung sowie eine Überprüfung der Steckerverbindungen werden empfohlen.
 - Verwenden Sie zur Reinigung des Sensors keine Lösungsmittel oder Reiniger, die das Produkt beschädigen könnten.
 - Das Produkt muss bei der Inbetriebnahme vor Verunreinigung geschützt werden.

Umweltgerechte Entsorgung

Die wenglor sensoric GmbH nimmt unbrauchbare oder irreparable Produkte nicht zurück. Bei der Entsorgung der Produkte gelten die jeweils gültigen länderspezifischen Vorschriften zur Abfallentsorgung.

Information Concerning these Instructions

- These instructions apply to the inductive sensors with ID code IxxNxxx and IxxHxxx.
- In the event of possible changes, the respectively current version of the operating instructions can be accessed at www.wenglor.com in the product's separate download area.
- They make it possible to use the product safely and efficiently.
- These instructions are an integral part of the product and must be kept on hand for the entire duration of its service life.
- Read the operating instructions carefully before using the product.
- Local accident prevention regulations and national work safety regulations must be complied with as well.



NOTE!

The operating instructions must be read carefully before using the product and must be kept on hand for later reference.

Use for Intended Purpose

This sensor is used to detect the position of metal objects. An LC resonant circuit is arranged under the active surface of the inductive sensors. The electromagnetic field generated by this is affected when metals approach it (e.g. steel, aluminum, or brass). The output switches as soon as the metal reaches the set switching distance.

Use for Other than the Intended Purpose

- Not a safety component in accordance with 2006/42/EC (Machinery Directive)
- The product is not suitable for use in potentially explosive atmospheres.
- The product may only be used with accessories supplied or approved by wenglor, or combined with approved products. A list of approved accessories and combination products can be accessed at www.wenglor.com on the product detail page.



DANGER!

Risk of personal injury or property damage in case of use for other than the intended purpose! Use for other than the intended purpose may lead to hazardous situations.

- Observe instructions regarding use for intended purpose.

Personnel Qualifications

- Suitable technical training is a prerequisite.
- In-house electronics training is required.
- Trained personnel must have uninterrupted access to the operating instructions.



CAUTION!

Risk of personal injury or property damage in case of incorrect initial start-up and maintenance! Personal injury and damage to equipment may occur.

- Adequate training and qualification of personnel.

General Safety Precautions

Protect the sensor against contamination and mechanical influences.



DANGER!

Risk of personal injury or property damage in case of use for other than the intended purpose! Non-observance of the safety precautions may lead to hazardous situations.

- Comply with the general safety precautions.



DANGER!

Risk of personal injury or property damage if the product is modified! Personal injury and damage to equipment may occur. Non-observance may result in loss of the CE marking and the guarantee may be rendered null and void.

- Modification of the product is impermissible.

Technical Data

For installation dimensions, connection notes and other technical data please view the data sheet of the sensor.

LED display

| Description | Status | Function |
|----------------------------|-----------------|---|
| Switching Status Indicator | Yellow off | No Object detected / switching output deactivated |
| | Yellow on | Object detected / switching output activated |
| | Blinking yellow | Error |

Installation

- Protect the product against contamination during installation.
- Observe all applicable electrical and mechanical regulations, standards, and safety rules.
- Protect the product against mechanical influences.
- Make sure that the sensor is mounted in a mechanically secure fashion.
- The active surface of the sensor may not contact any other machine parts.
- Observe the installation instructions on the sensor's data sheet and install accordingly.



ATTENTION!

Risk of property damage in case of improper installation! The product may be damaged.

- Comply with installation instructions.

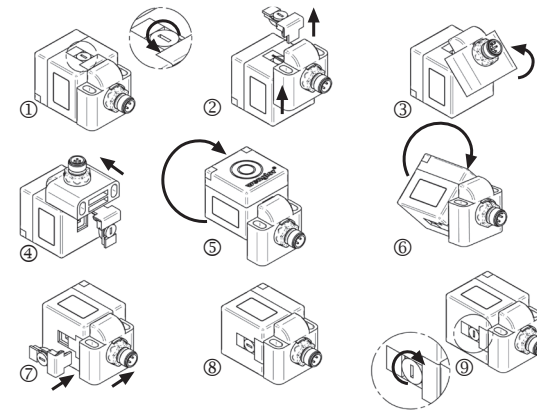


CAUTION!

Risk of personal injury or property damage during installation! Personal injury and damage to the product may occur.

- Ensure a safe installation environment.

Installation instructions for I1QHxxx



weproTec (Mounting B1)

Thanks to innovative **weproTec** technology, two inductive sensors can be mounted very close to each other within clearance zone B1. No reciprocal influence occurs amongst the sensors within this zone.

Conditions of Use

- Clearance zones B1 and B make reference to the outside edge of the sensor.
- The sensors may only be operated within zones B1 and B.

- The clearances specified in the data sheet apply to installation in air. If the sensors are installed within an attenuating material (e.g. steel), these values are improved. Testing in the application is required in order to determine the exact distance.

Electrical Connection

Connect the sensor to 18...30 V DC.

DANGER!

Risk of personal injury or property damage due to electric current! Voltage conducting parts may cause personal injury or damage to equipment.

- The electric device may only be connected by appropriately qualified personnel.

Diagnostics

The sensors have an integrated error indicator (continuous blinking at 5 Hz). Error indication (LED) may be triggered by:

- Mechanical damage to the coil
- Short-circuit at output 1

Maintenance

NOTE!

- This wenglor sensor is maintenance-free.
- It's advisable to clean the transducer and the display, and to check the plug connections at regular intervals.
- Do not clean the sensor with solvents or cleaners which could damage the product.
- The product must be protected against contamination during initial start-up.

Proper Disposal

wenglor sensoric GmbH does not accept the return of unusable or irreparable products. Respectively valid national waste disposal regulations apply to product disposal.

Informations sur cette instruction

- Ces instructions concernent les capteurs inductifs IxxNxxx et IxxHxxx.
- En cas de modifications, vous trouverez la version actualisées instructions d'utilisation sur www.wenglor.com, dans la zone de téléchargement du produit.
- Elles permettent un maniement sûr et efficace du produit.
- Ces instructions font partie du produit et doivent être conservées pendant toute sa durée de vie.
- Les instructions d'utilisation doivent être lues attentivement avant l'emploi du produit.
- Il faut par ailleurs respecter les règlements locaux de prévention des accidents et la réglementation nationale sur la sécurité au travail.



REMARQUE !

Les instructions d'utilisation doivent être lues attentivement avant l'emploi et conservées pour consultation ultérieure.

Notice d'utilisation

Ce capteur est utilisé pour détecter la position d'objets métalliques. Un circuit oscillant LC est disposé sous la surface active des capteurs inductifs. Le champ électromagnétique produit par celui-ci est modifié à proximité de métaux (par exemple acier, aluminium, laiton). La sortie est commutée quand le métal atteint la distance de commutation réglée.

Utilisation non conforme

- Le produit n'est pas un élément de sécurité selon la directive européenne 2006/42/CE (directive sur les machines).
- Le produit n'est pas adapté pour une utilisation dans des secteurs à risques d'explosion.
- Le produit doit être exclusivement utilisé avec des accessoires d'origine ou autorisés par wenglor ou combiné avec des produits agréés par wenglor. Une liste des accessoires autorisés et des produits agréés figure sur le site www.wenglor.com sous l'onglet Univers de produits.



DANGER !

Risque de blessures ou de dommages en cas d'utilisation non conforme ! Toute utilisation non conforme peut entraîner des situations dangereuses.

- Les indications relatives à l'utilisation conforme doivent être respectées.

Qualification du personnel

- Une formation technique appropriée est requise.
- Une formation électrotechnique dans l'entreprise est nécessaire.
- Le personnel qualifié nécessite un accès (permanent) à la notice d'instructions.



PRUDENCE!

Risque de blessures ou de dommages en cas d'utilisation non conforme ! Blessures du personnel et endommagement de l'équipement possibles.

- Adequate training and qualification of personnel.

Consignes de sécurité générales

Protéger le capteur des saletés et des effets mécaniques.



DANGER !

Risque de blessures ou de dommages en cas d'utilisation non conforme ! Le non-respect des consignes de sécurité peut conduire à des situations dangereuses.

- Respecter les consignes générales de sécurité.



DANGER !

Risque de blessures ou de dommages en cas de modification du produit. Blessures du personnel et endommagement de l'équipement possibles. Le non-respect des consignes peut conduire à la perte du marquage CE et de la garantie.

- Il est interdit de modifier le produit.

Données techniques

Dimensions, indications de montage et autres données techniques se reporter à la fiche technique du capteur.

Afficheur à LED

| Description | État | Fonction |
|--|-------------------|--|
| Signalisation de l'état de commutation | jaune éteinte | Pas de objet détecté / sortie de commutation deactivee |
| | jaune allumée | Objet détecté / sortie de commutation activée |
| | jaune clignotante | Défaut |

Instructions de montage

- Lors du montage, protéger le produit contre les impuretés.
- Respecter les réglementations ainsi que les normes et règles de sécurité électriques et mécaniques.
- Protéger l'appareil contre les contraintes mécaniques.
- Veiller à la bonne fixation mécanique du capteur et du réflecteur.
- La surface active du capteur ne doit toucher aucune autre partie de machine.
- Il convient de respecter les instructions de montage figurant sur la fiche technique.



ATTENTION !

Risque de dommages matériels en cas de montage incorrect ! Risque d'endommagement du produit.

- Respecter les prescriptions de montage.

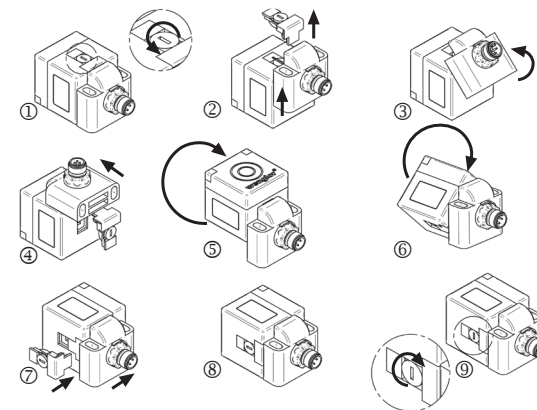


PRUDENCE !

Risque de blessures et de dommages matériels lors du montage ! Blessures du personnel et endommagement du produit possibles.

- Vérifier que l'environnement de montage est sûr.

Observations pour le montage de I1QHxxx



weproTec (Montage B1)

La technologie novatrice **weproTec** permet de monter deux capteurs inductifs très près les uns des autres dans la plage de distances B1. Il n'y a pas d'influence réciproque des capteurs dans cette plage.

Conditions d'utilisation

- Les plages de distances B1 et B se rapportent à l'arête extérieure du capteur.
- Les capteurs ne doivent être utilisés que dans les plages B1 et B.

- Les distances indiquées sur la fiche technique s'appliquent pour le montage dans l'air. Les distances indiquées s'appliquent au montage dans l'air. Si les capteurs sont montés dans un matériau atténuant (par exemple l'acier), les valeurs s'améliorent. La distance exacte doit être testée dans l'application.

Raccordement électrique

Raccorder le produit à une tension 12...30 V c.c.

DANGER !

Risque de blessures ou de dommages matériels par le courant électrique. Blessures du personnel et endommagement de l'équipement possibles par des pièces sous tension.

- Le raccordement électrique de l'appareil ne doit être réalisé que par un personnel qualifié en conséquence.

Diagnostic

Les capteurs disposent d'un témoin de défauts (clignote en continu avec 5 Hz). Les messages d'erreur (LED) peuvent être dus à :

- des dommages mécaniques de la bobine
- un court-circuit sur la sortie 1

Entretien

REMARQUE !

- Ce capteur wenglor est sans entretien.
- Un nettoyage régulier ainsi qu'une vérification régulière des connecteurs sont recommandés.
- Pour le nettoyage du capteur, ne pas utiliser de solvant ni de produit de nettoyage pouvant endommager le produit.
- Le produit doit être protégé contre la saleté.

Mise au rebut

La société wenglor sensoric GmbH ne reprend ni les produits inutilisables ni les produits irréparables. Veuillez respecter la réglementation en vigueur en mettant le produit au rebut dans un endroit prévu à cet effet par les autorités publiques.